

ACCESS B1

Elevador portátil que con solo un anclaje permite su traslado para compartirlo entre varias piscinas.



Portátil.

Montaje y transporte fácil y sin esfuerzo.



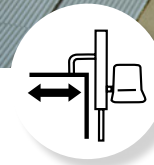
De montaje inmediato

y sin permanencia fija, hecho que permite compartirlo entre varias piscinas.



Robustez y gran equilibrio

para su transporte, sin oscilaciones durante el traslado.



Brazo de anclaje telescópico

para adaptarse a distintos tipos de rebosadero.

CARACTERÍSTICAS TÉCNICAS

Capacidad máx.elevación: **160 kg**

Ángulo de giro: **150 °**

Presión necesaria: **3,5 a 5 bares**

Brazo anclaje: **Teléscoptico**
620 a 960 mm

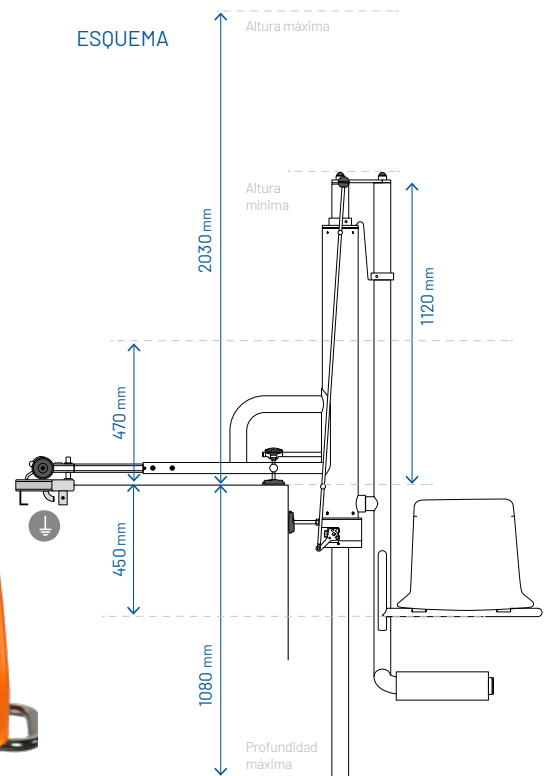
Profundidad mínima: **1100 mm**

Peso: **54 kg**

Dimensiones: **3110 x 1300 mm**



ESQUEMA



Ver video

ACCESS

by **BLAUTECH** EXPERTOS EN ACCESIBILIDAD DE PISCINAS

www.accessiblepool.com

(+34) 93 595 18 36 | access@blautec.com



ACCESS B1

Alta resistencia en un elevador hidráulico de piscina portátil.

VENTAJAS TÉCNICAS



Traslado de cara al agua para el confort y seguridad del usuario.



Máxima autonomía para personas con movilidad reducida, gracias a su doble accionamiento desde el interior y exterior de la piscina.



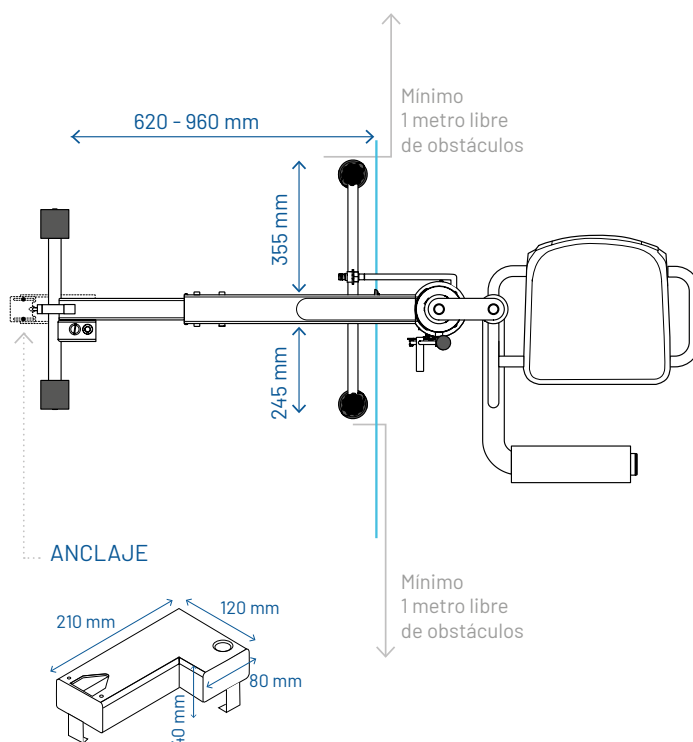
Fabricación propia, con estructura de acero inoxidable AISI 316L y asiento de polipropileno, materiales aptos para exteriores.



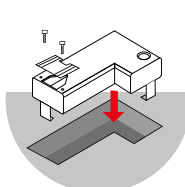
Mantenimiento simple con máximas garantías de durabilidad.



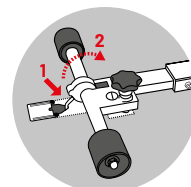
Asistencia técnica y stock permanente de recambios.



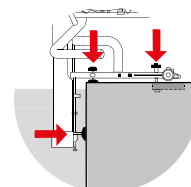
INSTRUCCIONES DE MONTAJE



Perforar y empotrar el anclaje.



Colocar el gancho y situar el elevador. Bajar el gancho y tumbar el elevador.



Enroscar el eje de fijación y ajustar la altura de las patas de regulación.

DECLARACIÓN DE CONFORMIDAD

Declaramos bajo nuestra responsabilidad que la máquina:
 Tipo: Elevador hidráulico para personas con movilidad reducida
 Marca: ACCESS

Es conforme con los requisitos esenciales de Seguridad y Salud de las Directivas: 98/37 CE "Máquinas"
 Y es conforme con las normas europeas armonizadas:

UNE EN ISO 12100-1 UNE EN ISO 12100-2
 UNE EN 982 UNE EN 418
 UNE EN 1050 UNE EN ISO 10535

