

ACCESS B2

Elevador fijo, de instalación simple y mínimo mantenimiento, con altas prestaciones en robustez y seguridad.



Sistema de anclaje fijo

para una instalación permanente del elevador.



Fácil instalación,

solo requiere tres tacos atornillados al pavimento y tres apoyos simples.



Brazo de anclaje telescópico

para adaptarse a distintos tipos de rebosadero.



Máxima robustez

y seguridad para el usuario.

CARACTERÍSTICAS TÉCNICAS

Capacidad máx.elevación: **160 kg**

Ángulo de giro: **150 °**

Presión necesaria: **3,5 a 5 bares**

Brazo anclaje: **Teléscoptico**
620 a 960 mm

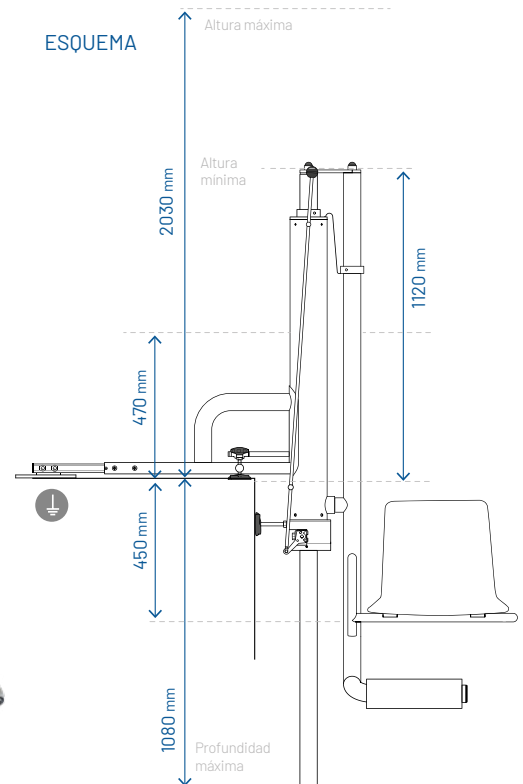
Profundidad mínima: **1100 mm**

Peso: **54 kg**

Dimensiones: **3110 x 1300 mm**



ESQUEMA



ACCESS

by **BLAUTECH** EXPERTOS EN ACCESIBILIDAD DE PISCINAS

www.accessiblepool.com

(+34) 93 595 18 36 | access@blautec.com



ACCESS B2

Alta resistencia en un elevador hidráulico de piscina fijo.

VENTAJAS TÉCNICAS



Traslado de cara al agua para el confort y seguridad del usuario.



Máxima autonomía para personas con movilidad reducida, gracias a su doble accionamiento desde el interior y exterior de la piscina.



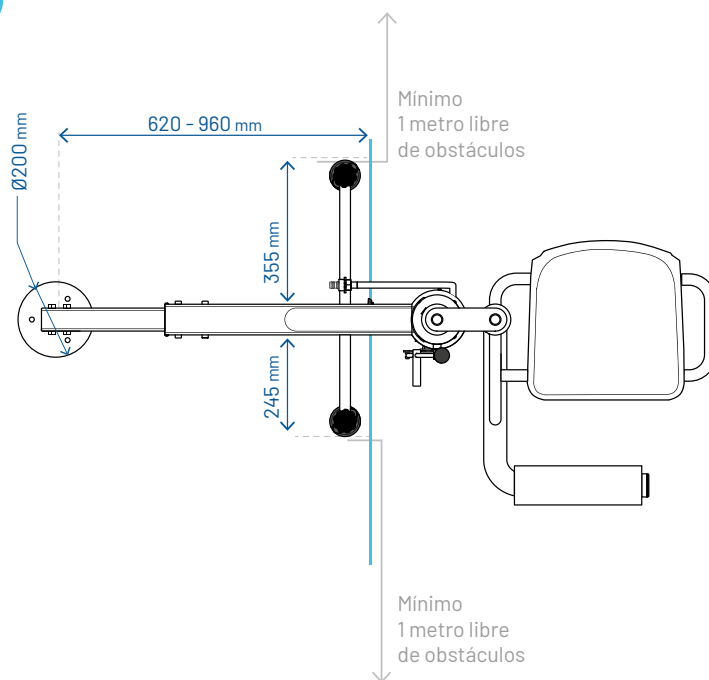
Fabricación propia, con estructura de acero inoxidable AISI 316L y asiento de polipropileno, materiales aptos para exteriores.



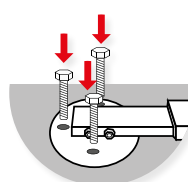
Mantenimiento simple con máximas garantías de durabilidad.



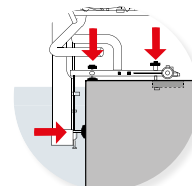
Asistencia técnica y stock permanente de recambios.



INSTRUCCIONES DE MONTAJE



Presentar el elevador, marcar y perforar los tres orificios.
 \varnothing 12-12,5 mm



Enroskar el eje de fijación y ajustar la altura de las patas de regulación.

DECLARACIÓN DE CONFORMIDAD

Declaramos bajo nuestra responsabilidad que la máquina:
 Tipo: Elevador hidráulico para personas con movilidad reducida
 Marca: ACCESS

Es conforme con los requisitos esenciales de Seguridad y Salud de las Directivas: 98/37 CE "Máquinas"
 Y es conforme con las normas europeas armonizadas:

UNE EN ISO 12100-1 UNE EN ISO 12100-2
 UNE EN 982 UNE EN 418
 UNE EN 1050 UNE EN ISO 10535

