

# ACCESS B2

Élévateur de piscine fixe,  
avec des performances  
élevées en termes de  
robustesse et de sécurité.



**Système d'ancrage fixe**  
pour installer  
l'élévateur.



**Installation facile,**  
il ne nécessite que  
trois montants dans le  
trottoir et trois simples  
supports réglables.



**Bras d'ancrage  
télescopique.**



**Résistance  
maximale  
et sécurité**  
pour l'utilisateur.

## DONNÉES TECHNIQUES

Capacité levage max. : **160 kg**

Angle de braquage : **150 °**

Pression requise : **3,5 a 5 bars**

Bras d'ancrage : **Télescopique  
620 a 960 mm**

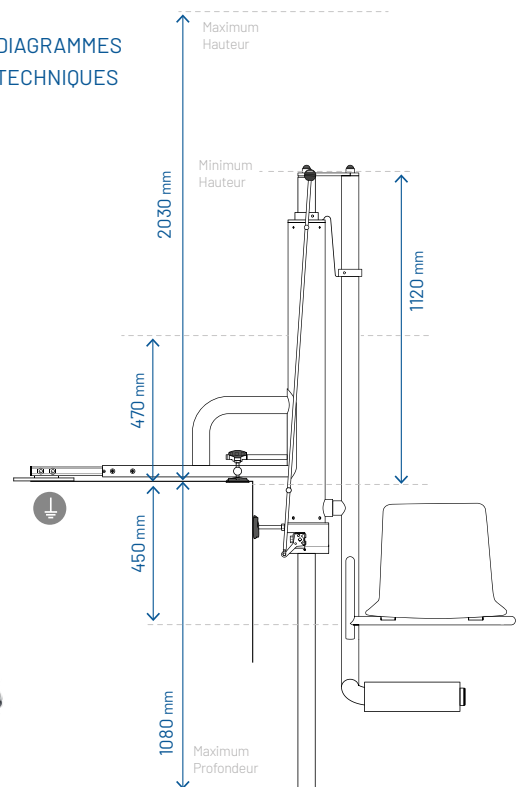
Profondeur minimale : **1100 mm**

Poids env. : **54 kg**

Dimensions : **3110 x 1300 mm**



## DIAGRAMMES TECHNIQUES



**ACCESS**

by **BLAUTEC** EXPERTS EN ACCESSIBILITÉ DES PISCINES

[www.accessiblepool.com](http://www.accessiblepool.com)

(+34) 93 595 18 36 | [access@blautec.com](mailto:access@blautec.com)



# ACCESSB2

Haute résistance dans un élévateur hydraulique fixe.

## AVANTAGES TECHNIQUES



### Accès facile pour l'utilisateur.

Transfert face à l'eau pour le confort et de sécurité de l'utilisateur.



**Autonomie maximale** pour les personnes à mobilité réduite. Double fonctionnement de l'intérieur et de l'extérieur pour une plus grande autonomie.



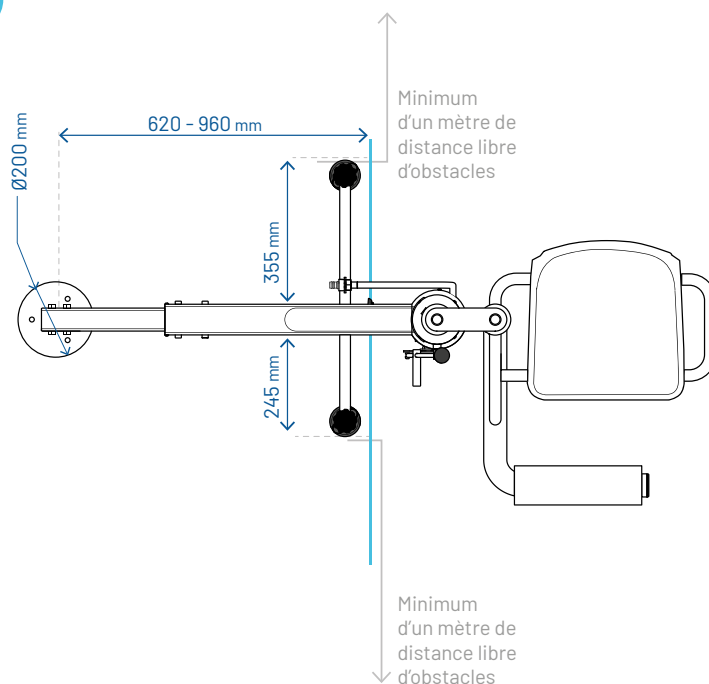
**Fabrication propre** dans notre atelier à Barcelone avec de l'acier inoxydable AISI 316L et du polypropylène.



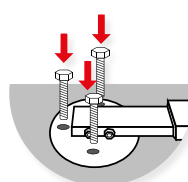
**Entretien minimal.** Ils durent des années et il suffit de vérifier leurs joints.



**Assistance technique et stock permanent de pièces détachées.**

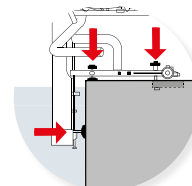


## INSTRUCTIONS D'ASSEMBLAGE



Présentez l'élévateur, marquez et percez les trois trous.

Ø 12-12,5 mm



Vissez l'arbre de fixation et réglez la hauteur des pieds de réglage.

### DÉCLARATION DE CONFORMITÉ

Nous déclarons sous notre responsabilité que la machine :

Type : **Elévateur hydraulique pour personnes à mobilité réduite**

Marque : **ACCESS**

Est conforme aux exigences essentielles de santé et de sécurité des directives : **98/37 CE "Machines"**  
Et est conforme aux normes européennes harmonisées :

UNE EN ISO 12100-1

UNE EN 982

UNE EN 1050

UNE EN ISO 12100-2

UNE EN 418

UNE EN ISO 10535

