

ACCESS B2

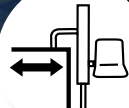
Elevador hidráulico,
instalação fixa e mínima
manutenção, com alto
desempenho em robustez e
segurança.



Sistema de ancoragem fixo para instalar o elevador de forma fixa.



Fácil instalação, requer apenas três plugues aparafusado ao pavimento e três suportes simples.



Braço de ancoragem telescópico.



Força máxima e segurança para o utilizador.

DADOS TÉCNICOS

Capacidade máx. levantamento: **140 kg**

Ângulo de giro: **150°**

Pressão necessária: **3,5 a 5 barras**

Braço de ancoragem: **Telescópico**
620 a 960 mm

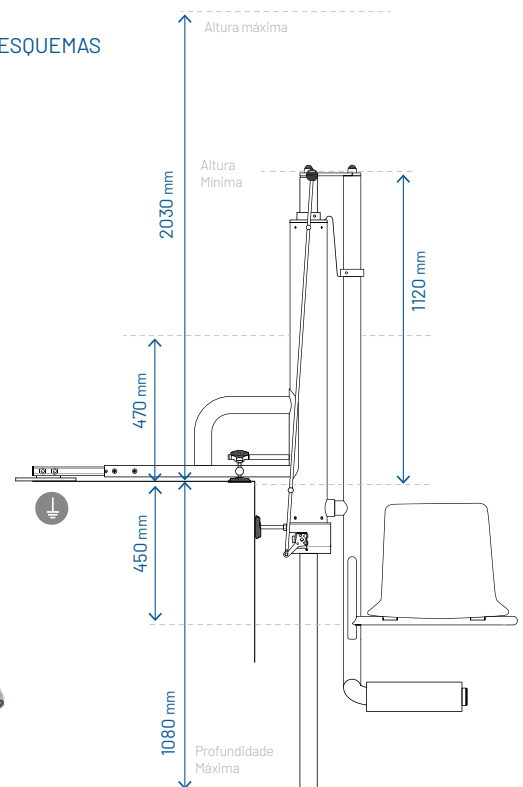
Profundidade mínima: **1100 mm**

Peso: **54 kg**

Dimensões: **3110 x 1300 mm**



ESQUEMAS



ACCESS

by **BLAUTECH** ESPECIALISTAS EM ACESSIBILIDADE DE PISCINAS

www.accessiblepool.com

(+34) 93 595 18 36 | access@blautec.com



ACCESS B2

Elevada resistência em elevador hidráulico de piscina.

VANTAGENS TÉCNICAS



Transfer de frente para a água para o conforto e segurança do usuário.



Autonomia máxima para pessoas com mobilidade reduzida. Dupla operação interna e externa da piscina para oferecer maior autonomia ao usuário.



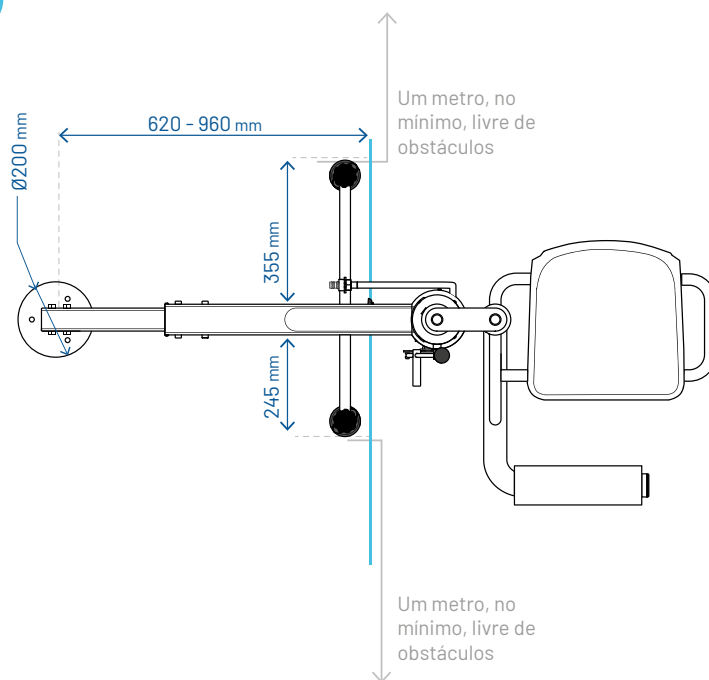
Auto-fabricado com estrutura de aço inoxidável AISI 316L e assento de polipropileno, materiais adequados para uso ao ar livre.



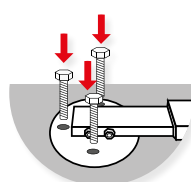
Manutenção mínima com garantias de máxima durabilidade.



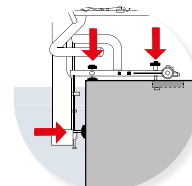
Assistência técnica e stock permanente de peças de reposição.



INSTRUÇÕES DE MONTAGEM



Apresentar o elevador, marcar e perfurar os três furos. Ø 12-12,5 mm



Aparafusar o eixo de fixação e ajustar a altura dos pés de ajuste.

DECLARAÇÃO DE CONFORMIDADE

Declaramos sob a nossa responsabilidade que a máquina:

Tipo: Elevador hidráulico para pessoas com mobilidade reduzida

Marca: ACCESS

Está em conformidade com os requisitos essenciais de saúde e segurança das directivas: 98/37 CE "Máquinas". E está em conformidade com as normas europeias harmonizadas:

UNE EN ISO 12100-1
UNE EN 982
UNE EN 1050

UNE EN ISO 12100-2
UNE EN 418
UNE EN ISO 10535

