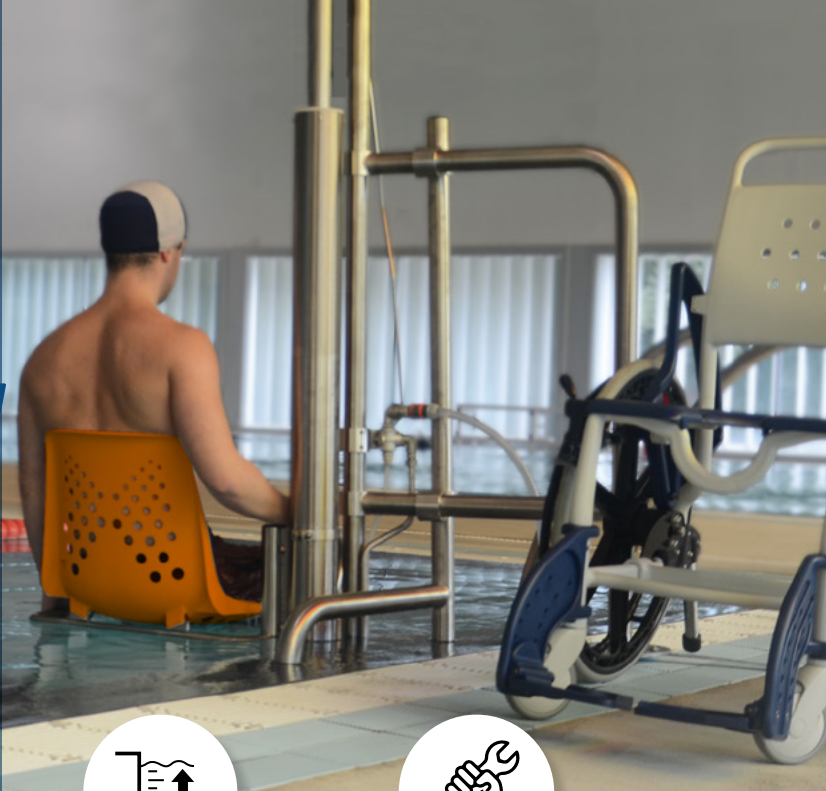


ACCESS B4 & B4^{XL}

Élévateur hydraulique avec des caractéristiques de sécurité élevées et adaptable à tous les profils de piscine.



Système d'ancrage fixe
pour installer l'élévateur.



Adaptable à tous les types de piscines,
y compris les piscines sans débordement.



Réglable en fonction de la profondeur de la piscine. Il s'adapte aux piscines peu profondes.



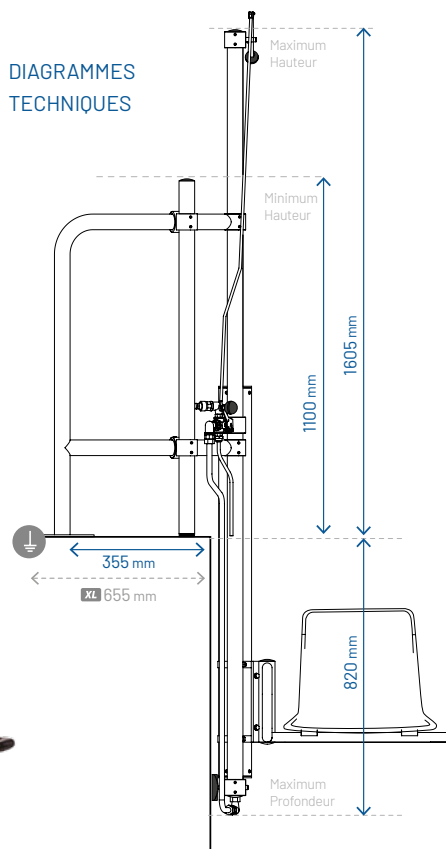
Installation facile, il ne nécessite que trois montants dans le trottoir et trois simples supports réglables.

DONNÉES TECHNIQUES

	B4	B4XL
Capacité levage max. :	150 kg	
Angle de braquage :	160 °	
Pression requise :	3,5 a 5 bars	
Bras d'ancrage:	355	655 mm
Profondeur minimale :	800 mm	
Poids env. :	43 kg	44,5 Kg
Dimensions :	2425 x 700 mm	



DIAGRAMMES TECHNIQUES



Voir vidéo

ACCESS
by **BLAUTECH**

EXPERTS EN ACCESSIBILITÉ DES PISCINES

www.accessiblepool.com

(+34) 93 595 18 36 | access@blautec.com



ACCESS B4 & B4^{XL}

Élévateur fixe et réglable, à faible entretien.

AVANTAGES TECHNIQUES



Équipement recommandé pour les piscines saisonnières.



Accès facile pour l'utilisateur.

Transfert face à l'eau pour le confort et de sécurité de l'utilisateur.



Autonomie maximale pour les personnes à mobilité réduite. Double fonctionnement de l'intérieur et de l'extérieur pour une plus grande autonomie.



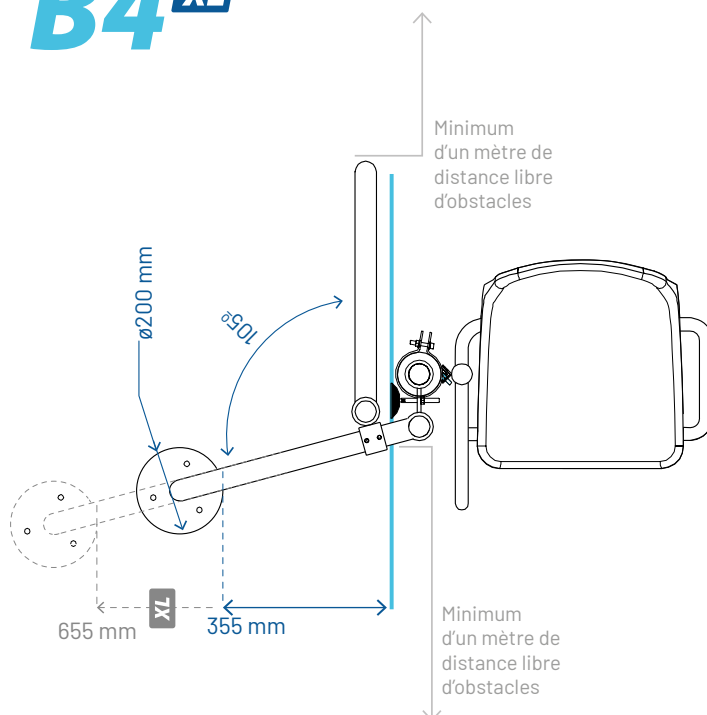
Fabrication propre dans notre atelier à Barcelone avec de l'acier inoxydable AISI 316L et du polypropylène.



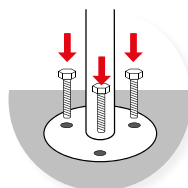
Entretien minimal. Ils durent des années et il suffit de vérifier leurs joints.



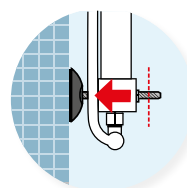
Assistance technique et stock permanent de pièces détachées.



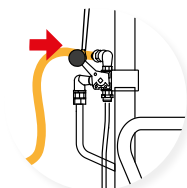
INSTRUCTIONS D'ASSEMBLAGE



Présentez l'élévateur, marquez et percez les trois trous.
Ø 12-12,5 mm



Montez l'élévateur et la borne de mise à la terre. Réglez la butée inférieure.



Posez le raccord d'eau pour alimenter le circuit.

DÉCLARATION DE CONFORMITÉ

Nous déclarons sous notre responsabilité que la machine :

Type : **Élévateur hydraulique pour personnes à mobilité réduite**

Marque : ACCESS

Est conforme aux exigences essentielles de santé et de sécurité des directives : 98/37 CE "Machines"
Et est conforme aux normes européennes harmonisées :

UNE EN ISO 12100-1
UNE EN 982
UNE EN 1050

UNE EN ISO 12100-2
UNE EN 418
UNE EN ISO 10535

