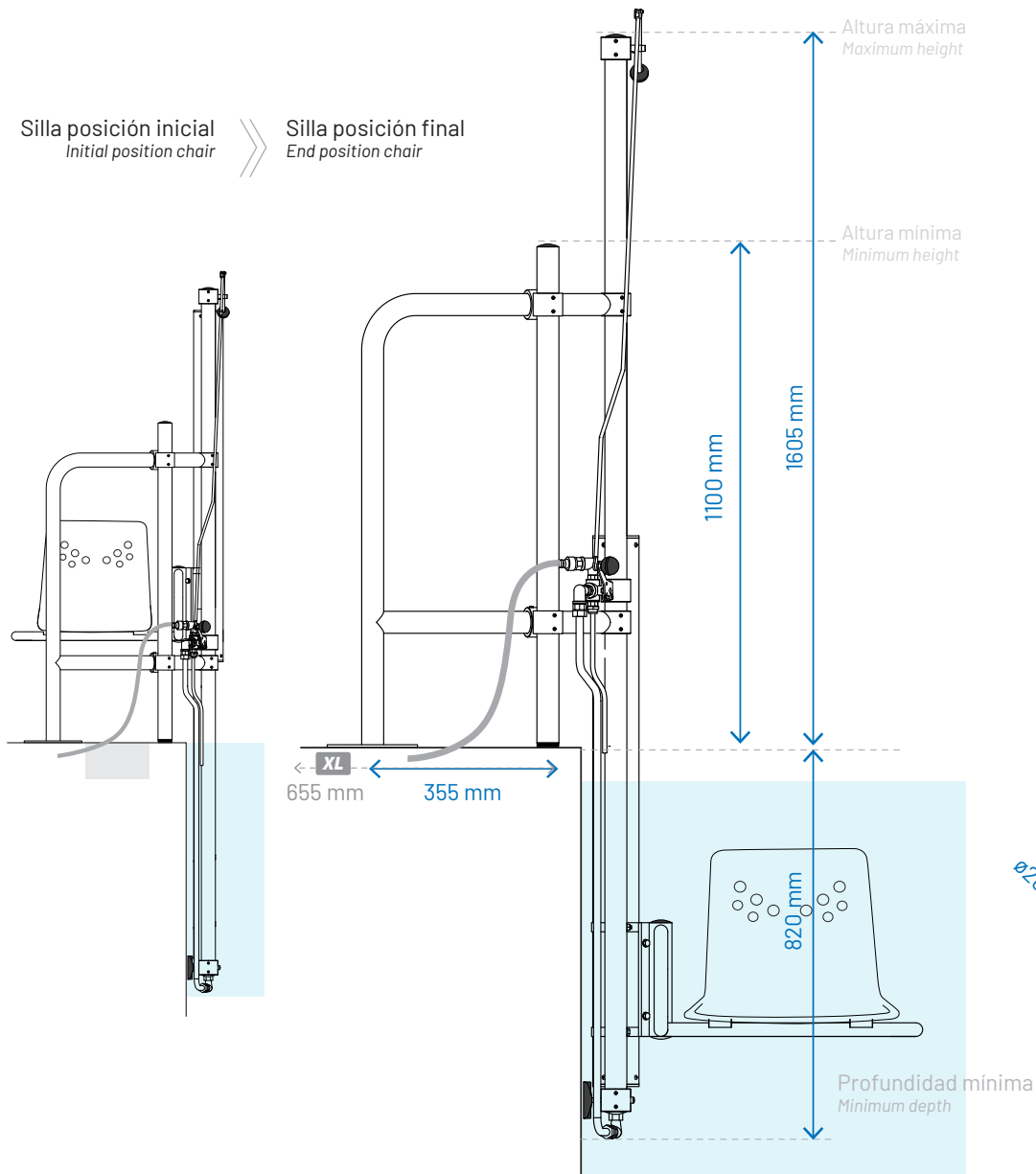
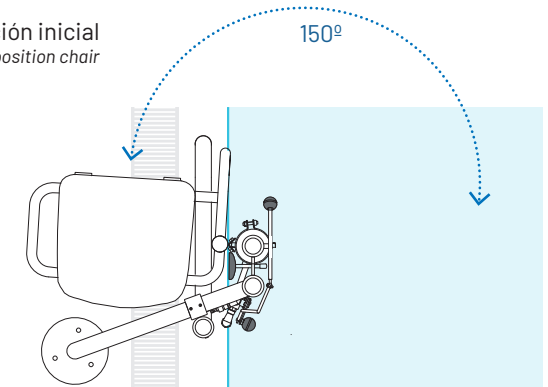


ACCESS B4 & B4^{XL}

ACCESS
by **BLAUTEC**



Silla posición inicial
Initial position chair



Silla posición final
End position chair

